

“Parking with
pleasure...”

P Parkolay

PHP 222C

Kapaklı Tip Hidrolik Araç Lifti

Park katlarına ulaşmanın 'görünmez' çözümü.

Yükleme Kapasitesi: max. 2.500 kg, tekerlek yükü 625 kg

Opsiyonel Yüklem Kapasitesi: max. 3.000 kg, tekerlek yükü 750 kg



Mimari proje ve şehir planlama gereklilikleri nedeniyle bir park giriş odası inşa edilemiyorsa; **Parkolay PHP 222C**, park yerlerine ulaşmak için mükemmel bir çözüm sunar. Otopark giriş çukuru, istenen mimari tercihe göre kaplanabilen kapak aracılığıyla kapatılabilmektedir. Kabin içindeki monitör yardımıyla, kullanıcı kapak hareketini takip edebilir ve hold-to-run özelliği sayesinde kontrol edebilir.

AVANTAJLAR »

- Araçların park alanına girişini, yaşam alanlarının görsel dokusunu koruyarak sağlar.
- Geleneksel asansörlerin gerek duyduğu asansör giriş odasına ihtiyaç kalmaz.
- Lift kapağının yüzeyini günlük yaşamda aktif olarak kullanabilirsiniz.
- Dış ortam kullanımına uygundur ve yük lifti olarak da kullanabilirsiniz.



Otomatik Otopark Sistemleri
San. ve Tic. A. Ş.

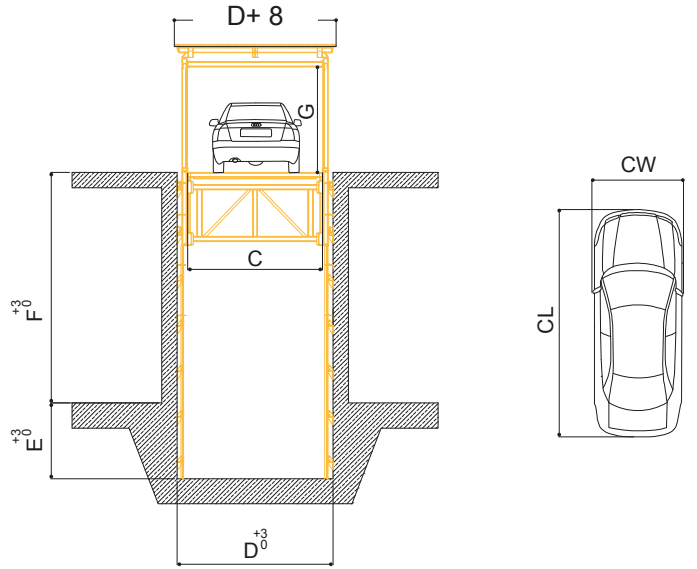
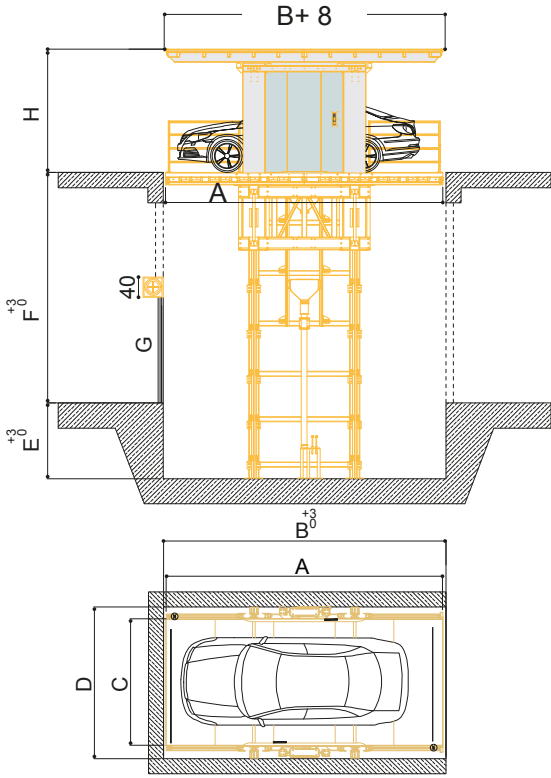
Merkez Mah. Sardunya Cad.
No:8, Taşköprü, Yalova

T. +90 850 3333 667
F. +90 226 353 2774

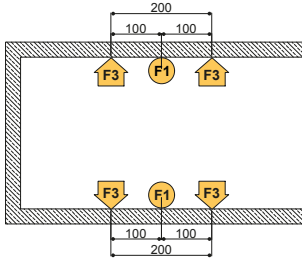
www.otomatik.com.tr
info@otomatik.com.tr



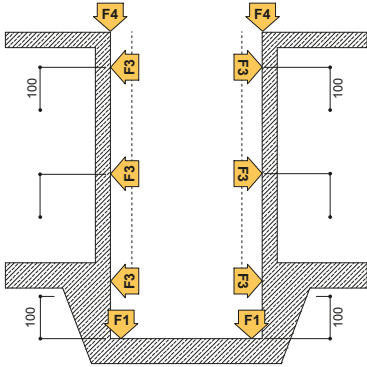
Sistem Ölçüleri »



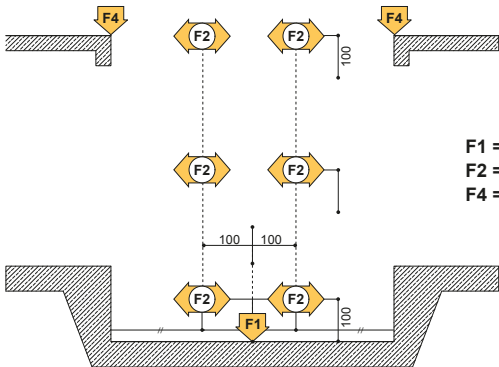
Yapısal Güçler »



F1 = 45 kN
F3 = 5 kN



F1 = 45 kN
F3 = 5 kN
F4 = 15 kN



F1 = 45 kN
F2 = 7,5 kN
F4 = 15 kN

P Parkolay 'Görünmez' Hidrolik Araç Lifti

PHP 222C

Teknik Bilgi

Ölçüler cm değerindedir.

| Açıklama | Ölçüler | Standart | Maksimum |
|---|---------|-------------------------|-------------------------|
| Platform uzunluğu | A | 520 | 590 |
| Kuyu uzunluğu | B | 530 | 600 |
| Platform genişliği | C | 250 | 270 |
| Kuyu genişliği | D | 300 | 320 |
| Kuyu derinliği (Paraşüt frenli kuyu derinliği) | E | 150 | 150 |
| Kaldırma yüksekliği | F | < 1190 | < 2190 |
| Giriş Yüksekliği | G | 210 | 210 |
| Kapak Yüksekliği | H | 245 | 245 |
| Kapak Yük Kapasitesi | L | < 3.000 kg | < 3.000 kg |
| Kaplama Kapasitesi | p | < 100 kg/m ² | < 100 kg/m ² |
| Araç Ölçüleri | Ağırlık | < 2.500 kg | < 3.000 kg |
| Uzunluk | CL | A-10 | A-10 |
| Genişlik | CW | C-40 | C-40 |

Teknik Özellikler

| Motor Gücü | (kW) | 11 | 15 |
|---------------|-----------|------|------|
| Yükselme Hızı | V - (m/s) | 0,10 | 0,15 |
| Alçalma Hızı | V - (m/s) | 0,15 | 0,15 |

Farklı ölçü ihtiyaçları için lütfen bizimle iletişime geçiniz.

Parkolay önceden haber vermeksizin model, teknik özellikler, ekipman üzerinde değişiklik yapma hakkını saklı tutar.

CE Makina Direktifi 2006/42/EC

Müşteri Tarafından Sağlanması Gereken Uygulamalar »

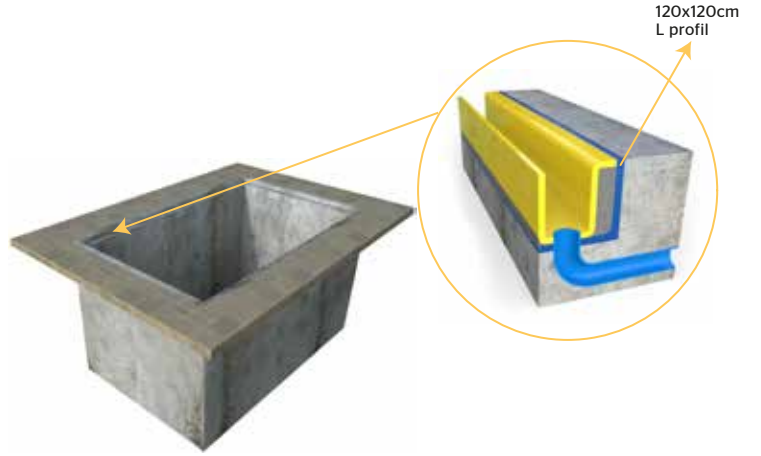


1 KAPAK KAPLAMASI

Araç lift kapağı zemin kaplaması ile bütünleşerek görünmez hale gelebilmektedir. Kapak kaplaması mimari tercihlere göre çimen, taş, cam, ahşap vb. farklı malzemelerde kaplanabilir. Kapaklarda seçilen malzeme dolayısıyla farklı ağırlıklar ortaya çıkabilir; standart kaplama ağırlığı 100kg/m²'dir. Daha ayrıntılı bilgi için bize danışabilirsiniz.

2 DRENAJ KANALI

Mavi renkle belirtilmiş olan 120x120cm profil ve drenaj çıkış boruları müşteri tarafından sağlanmalıdır. Daha ayrıntılı bilgi için bize danışabilirsiniz.



3 ELEKTRİK PANOSU

Bina yönetmeliklerine göre, enerji tedariki yerel yetkililere ve işveren standartlarına uygun jeneratör desteği ile anahtar kabin tarafından sağlanmalıdır. Ayrıntılı bilgi için bize danışabilirsiniz.

Opsiyonlar ve Ekstra Ekipmanlar »



2 ÇİFT KAT HIZ

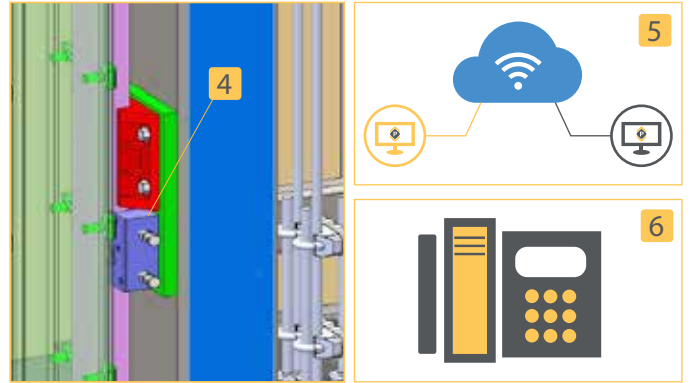
2006/42/EC direktifine uygun olarak; lift hızı 0,15m/sn'den düşükse, sürücü kontrolü kabin içi panelden sağlayabilir. Opsiyonel olarak, lift kontrolü kabin dışından sağlanarak daha yüksek hıza ulaşılabilir.

3 GÜVENLİK BARIYERİ

Platforma tek yönden Giriş-Çıkış yapılması durumunda kullanılan tarafta, platform üzerinde güvenlik bariyeri uygulanabilir.

1 KESİNTİSİZ GÜÇ KAYNAĞI (UPS)

Herhangi bir sebepten dolayı elektrik bağlantısının kesilmesi durumunda; UPS, platformu bir alt kata kontrollü şekilde indirir ve aracın sistemden çıkışı yapabilmesi için kapıyı otomatik olarak açar.



4 PARAŞÜT FREN

Aşağı yönde meydana gelebilecek beklenmedik bir hız artışı olduğu zaman devreye girer, kilitleme görevi yaparak kabinin kontrolsüz hareketini engeller.

5 UZAKTAN ERİŞİM

Ana kontrol panosuna opsiyonel olarak internet üzerinden erişim sağlanarak uzaktan kontrol edilebilir.

6 DİAFON / TELEFON

Platform içerisinden iletişim sağlanabilmesi için kabin içerisine diafon veya telefon takılabilir.

Sistem Bileşenleri ve Özellikleri »



1 TRAFİK IŞIĞI

Sarı: Platform meşgul.

Sarı Flaş: Platform araçla beraber geliyor.

Yeşil: Platform müsait ve kullanıma hazır.

Yeşil Flaş: Platform boş olarak geliyor.

Kırmızı: Platform servis dışı.



2 UZAKTAN KUMANDA

Uzaktan kumanda ile platformu zemin kata çağırabilirsiniz. Kapak hareketi, yalnızca giriş kattaki kontrol paneli kullanılarak, hold-to-run prensibi ile manuel olarak kontrol edilebilmektedir.

3 ANAHTARLI KONTROL PANELİ

Platform, katlardaki kontrol paneli aracılığı ile çağırabilir ve yalnızca giriş katından istenilen kata yönlendirilebilir. Sistem hold to run prensibi ile çalıştığı için kapak hareketi boyunca butona basılı tutulmalıdır. Panel üzerindeki yetkili kullanıcı anahtarı ve acil durum durdurma butonu güvenli kullanım sağlar.

4 KABİN İÇİ YAN DUVAR PANELLERİ

Platformun her iki yanında kabin yüksekliğinde polikarbon paneller bulunmaktadır.

5 PLATFORM YÜZEYİ

Platform yüzeyinde sıcak daldırma galvaniz levha kullanılmaktadır. Opsiyonel olarak göz yaşı damlalı alüminyum sac da tercih edilebilir.

6 ARKA VE ÖN OPTİK SENSÖRLER

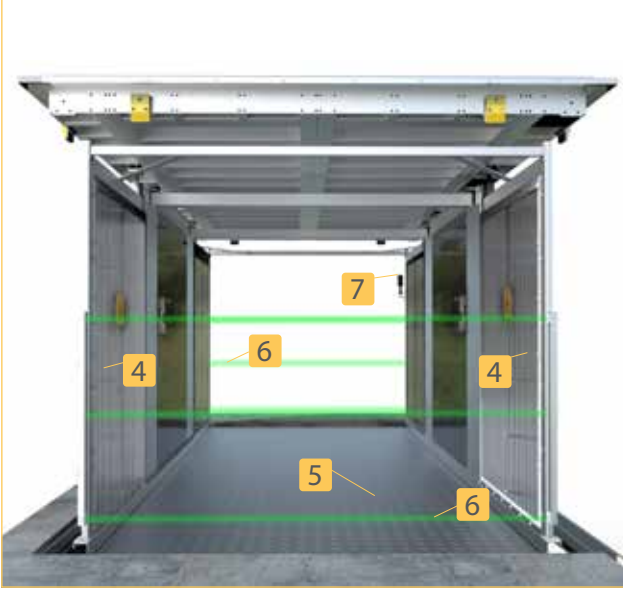
Araçın platform yerleşimi önde ve arkada bulunan optik sensörler tarafından kontrol edilir.

7 IŞIKLI VE SESLİ İKAZ SİSTEMİ

Araçın doğru konuma ulaştığı, sesli ve ışıklı ikaz sistemiyle sürücüyü bildirilir.

8 KAMERA VE MONİTÖR SİSTEMİ

Sürücü butona basılı tutarak kapak hareketini kontrol ederken aynı anda monitör üzerinden platform çevresindeki güvenliği gözlemleyebilir.



Sistem Bileşenleri ve Özellikleri »

9 KAT KAPILARI

Sisteme güvenli giriş yapılabilmesi için her park katında bir kapı bulunur. Platform ilgili kata ulaştığında, kat kapısı otomatik olarak açılır. Araç sistemden çıkış yaptıktan sonra, belirlenen sürede kat kapısı otomatik olarak kapanır.

10 TRAFİK IŞIĞI

Sarı: Platform meşgul.

Sarı Flaş: Platform araçla beraber geliyor.

Yeşil: Platform müsait ve kullanıma hazır.

Yeşil Flaş: Platform boş olarak geliyor.

Kırmızı: Platform servis dışı.

11 KATLARDAKİ ANAHTARLI KONTROL PANELİ

Her katta bulunan kumanda panelleri üzerindeki yetkili kullanıcı anahtarı ve acil durum durdurma butonu güvenli kullanım sağlar.

12 ANA KONTROL PANELİ

Ana kontrol paneli için duvarda 80x140cm yer ayrılmalıdır.

13 HİDROLİK GÜÇ ÜNİTESİ

Hidrolik güç ünitesi için aşağıdaki ölçülere uygun alan ayrılmalıdır.

Boyut: 150x150cm

Gereken Güç: Standart 11 kW - Opsiyonel 15kW

14 KAPAK YÜKSELME MESAFESİ

Kapağın üzerinde 245cm mesafede, yükselmesine engel bulunmamalıdır.

ZEMİN KAT KORUMA

Kapağın kuyuyu kapatması sırasında herhangi bir nesnenin sıkışma riskine karşı, kapak kenarlarını tarayan optik sensörler kullanılmaktadır.

15 MANTAR SENSÖRLER

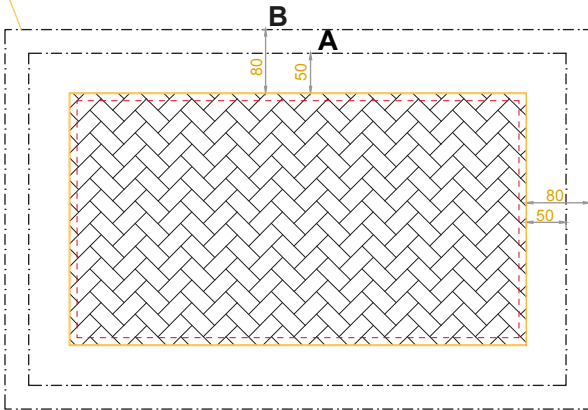
Sistemin dört köşesine yerleştirilen mantar sensörler kapak ile kuyu arasındaki güvenliğin kontrolünü sağlar.

16 ÇAPRAZ SENSÖRLER

Kapak üzerindeki güvenliğin sağlanması amacıyla dörtkenar arasında çapraz sensörler kullanılmaktadır. Sensör ve koruma bariyerleri CE standartlarına uygun şekilde uygulanır.

17 PERİMETRİK SENSÖRLER

Projenin detaylarına bağlı olarak, koruyucu bariyerler ya da fotoelektrik sensörler ile çevre güvenliği sağlanabilir.



A: Koruyucu Bariyer h:120cm Perimetrik

B: Fotoelektrik Sensörler



Korozyondan Korunma ve Önleme



Sistemlerin korozyon maddelerine (örn. Tuzlu su, kir araba sıvıları, kum vb.) maruz kalan tüm yüzeyleri düzenli olarak temizlenmelidir. Aynı zamanda ortamların korozyon etkisini azaltmak için garajların havalandırılması gerekmektedir. Platform saclarının da kuru olarak muhafaza edilmesi gerekmektedir.

Yangın Güvenliği

Otopark alanı yerel ve ulusal yangın güvenliği yönetmeliklerine uygun olarak tasarlanmalıdır. Yangın güvenlik yönetmelikleri yerel otoritelere ve itfaiyelere göre değişiklik gösterebilir; konuyla ilgili bilgilendirmenin önceden müşteri tarafından yapılması gerekmektedir.



Suyun Tahliyesi



Sistem çukurunda kardan sızan, sızdıran kaportadan taban suyundan, veya temizlikten kaynaklanan su mutlaka boşaltılarak park alanı kuru olarak muhafaza edilmelidir. Suyun toplanma durumu oluşursa mutlaka bir su toplama haznesinden dışarı pompalanmalıdır. Pompa çukuru ve drenaj için danışınız.

Arabaların Gelişimi

Yeni nesil araba boyut ve ağırlıkları, opsiyonel ekipmanların dahil olmasına bağlı olarak artmıştır. Örneğin üst orta olarak sınıflandırılan bir aracın ağırlığı çoğunlukla 2000kg üzerine çıkabilmektedir. Bu gelişime paralel olarak Parkolay 2500kg taşıma kapasitesine sahip liftleri standart ürün olarak sunmaktadır. Daha ağır araçlar için ise opsiyonel olarak 3000 kg kapasitesine sahip lift uygulaması da yapılabilmektedir.



Ses Yalıtımı

EN 14366 : 2004



Yaşam alanı içerisindeki binaların ses yalıtımında, yönetmeliklere uygun şekilde, 30dB(A)'ya kadar izin verilir. Park alanının etrafındaki duvar ve tavanlar en az $m^2=300/400 \text{ kg/m}^2$ olmalıdır. Bitişik binalarla ise $m^2=580 \text{ kg/m}^2$ olmalıdır. Araç sürüş, araç kapılarının çarpılması, motor ve fren gürültüleri vb sebeplerden dolayı oluşan kullanıcı kaynaklı gürültüler bireylerin sorumluluğundadır. Bunlar sınıra tabi değildir. Opsiyonel olarak 'daha yüksek ses yalıtım özelliği' teklife dahil edilebilir. Bu özellik için gereken alan ve diğer koşullar farklılık gösterebilir, görüşmelerle teklif aşamasında netleştirilmelidir.

MİNİMUM ÖLÇÜ VE TOLERANSLAR »

Verilen ölçüler asgaridir. VOB bölüm C (DIN 18330 ve 18331) ve DIN 18202 uyarınca toleranslar ayrıca dikkate alınmalıdır. Alan gereksinimleri için toleranslar +3cm / 0 cm'dir. Tüm ölçüler cm değeri üzerinden verilmiştir.

ÇEVRE ŞARTLARI »

Sıcaklık aralığı: -10 - +40 C

Azami sıcaklıkta bağlı nem oranı: %50

AYDINLATMA »

Garaj ve park alanında yönetmeliklere uygun şekilde müşteri tarafından yeterli aydınlatma sağlanmalıdır.

BELGELER »

Sistemler, 2016/ 42/ EC Makine Direktifi'ne uygundur.

DEĞİŞTİRME HAKKI »

Üretici önceden haber vermeksizin model, teknik özellikler, renk, ekipman, aksesuarlar ve resimler üzerinde değişiklik yapma hakkını saklı tutar.

Garajın bina yapısı, statik hesapları, toleranslar, serbest alanlar, duvar kesme, drenaj, gürültü koruması, yangın gereklilikleri, elektrik, topraklama, sürüş yolu, aydınlatma, havalandırma, araçların numaralandırılması, sarı-siyah koruma bandı, güvenlik bariyerleri vb. diğer yerel gereklilikler müşteri tarafından sağlanmalıdır ve üretici bu konularda önceden bilgilendirilmelidir.